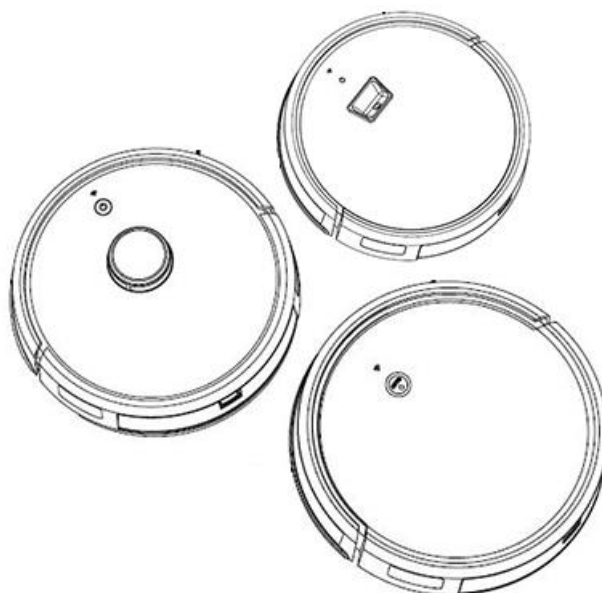


ODKURZACZ MOPUJĄCY ROBOT

BH10331, BH10332, BH10333



Instrukcja obsługi

Tłumaczenie instrukcji oryginalnej

PRZED UŻYCIEM ZAPOZNAJ SIĘ Z INSTRUKCJĄ

SPIS TREŚCI

I. GWARANCJA I SERWIS	2
II. ZASADY BEZPIECZEŃSTWA.....	4
III. SPECYFIKACJA.....	6
IV. FUNKCJE ODKURZACZY	8
V. O ODKURZACZACH MOPUJĄCYCH	12
VI. OPIS ELEMENTÓW URZĄDZENIA	13
VII. TRYBY ŁADOWANIA AKUMULATORA.....	15
VIII. UŻYTKOWANIE	16
IX. APLIKACJA TUYA.....	17
X. WIADOMOŚCI GŁOSOWE.....	20
XI. TRYBY CZYSZCZENIA	21
XII. MOPOWANIE	22
XIII. BOCZNE SZCZOTKI	23
XIV. KONSERWACJA.....	23
XV. OCHRONA ŚRODOWISKA	24
XVI. DEKLARACJA ZGODNOŚCI	25

Dziękujemy za wybranie naszego produktu. Przed użyciem należy dokładnie zapoznać się z instrukcją związaną z obsługą i warunkami bezpieczeństwa. Zachowaj instrukcję do późniejszego wglądu.

Instrukcja została przetłumaczona z fabrycznej wersji instrukcji dostarczonej przez producenta w języku angielskim.

Dołączono:

Deklarację zgodności wystawioną przez producenta BASS S.C

Urządzenie oznaczone znakiem towarowym BASS POLSKA HOME LINE

Urządzenie oznaczone znakiem handlowym BH10331, BH10332 LUB BH10333

I. GWARANCJA I SERWIS

Punkt Serwisowy Producenta BASS S.C.

Al. Krakowska 60

Mroków 05-552

www.bass.pl

e-mail: serwis@bass.pl

Uprzejmie prosimy o wypełnienie zgłoszenia reklamacyjnego na stronie

www.serwis.bass.pl

REGULAMIN GWARANCJI

Gwarant gwarantuje Nabywcy poprawne działanie produktu, pod warunkiem użytkowania go zgodnie z przeznaczeniem oraz zasadami określonymi w instrukcji obsługi dołączonej do urządzenia.

Okres gwarancji wynosi 12 miesięcy od daty sprzedaży. Okres rękojmi wynosi 24 miesiące od daty sprzedaży. Wady ujawnione w tym terminie będą usuwane bezpłatnie.

Gwarant odpowiada przed Nabywcą wyłącznie za wady fizyczne, powstałe z przyczyn tkwiących w sprzedanym produkcie. Gwarancją nie są objęte wady powstałe z innych przyczyn, a szczególnie w wyniku:

- ✓ nieprawidłowego użytkowania lub zastosowania,
- ✓ nieprawidłowego doboru produktu do warunków istniejących w miejscu montażu,
- ✓ nieprawidłowego montażu, konserwacji, magazynowania i transportu produktu,
- ✓ uszkodzeń mechanicznych, chemicznych, termicznych lub celowego uszkodzenia produktu i wywołanie nim wady,
- ✓ uszkodzeń produktu powstałych w wyniku stosowania nieoryginalnych lub niezgodnych z zaleceniami producenta materiałów,
- ✓ uszkodzeń wynikłych ze zdarzeń losowych, czynników noszących znamiona siły wyższej (pożar, powódź, wyładowania atmosferyczne itp.),
- ✓ wadliwego działania urządzeń mających wpływ na działanie produktu.

Gwarancja nie obejmuje części podlegających normalnemu zużyciu oraz części i materiałów eksploatacyjnych. Gwarancja nie obejmuje produktu, którego na podstawie przedłożonych dokumentów i cech znamionowych produktu nie można zidentyfikować jako produktu zakupionego u Gwaranta.

Ponadto Nabywca traci uprawnienia z tytułu gwarancji na produkty w przypadku stwierdzenia:

- ✓ jakiegokolwiek modyfikacji produktu,
- ✓ ingerencji osób nieuprawnionych,
- ✓ jakichkolwiek prób napraw dokonywanych przez osoby nieuprawnione,
- ✓ nieprzestrzegania obowiązków dokonywania okresowych przeglądów, jeśli są one wymagane.

Podstawą przyjęcia reklamacji do rozpatrzenia jest spełnienie łącznie następujących warunków:

- ✓ Zgłoszenia reklamacji przez Nabywcę poprzez wiadomość e-mail, kontakt telefoniczny, wizytę w siedzibie producenta lub wypełnienie formularza reklamacyjnego na stronie www.serwis.bass.pl. Choć forma złożenia reklamacji zależy jedynie od preferencji Konsumenta, uprzejmie prosimy o wypełnianie formularza reklamacyjnego w celu ułatwienia i przyspieszenia naszej pracy.
- ✓ Okazania dowodu zakupu np. kopii faktury, paragonu zakupu reklamowanego produktu lub wyciągu z karty.
- ✓ Dostarczenia osobistego lub za pośrednictwem przewoźnika (spedytora) reklamowanego produktu do siedziby Gwaranta.

Produkt wysyłany do serwisu winien być dostarczony w oryginalnym opakowaniu. W przypadku braku opakowania oryginalnego bądź jakiegokolwiek innego opakowania ochronnego i braku odpowiedniego zabezpieczenia produktu do transportu przez Nabywcę, Gwarant nie ponosi odpowiedzialności za uszkodzenia w trakcie transportu. Uprzejmie prosimy o doręczanie reklamowanego produktu w stanie czystym.

W przypadku nieuznania reklamacji reklamowany produkt będzie zwrócony reklamującemu na jego pisemne żądanie pod warunkiem uprzedniego pokrycia kosztów przesyłki przez nabywcę.

Nieodebrany towar po okresie 60 dni będzie utylizowany.

II. ZASADY BEZPIECZEŃSTWA

UWAGA! Przed użyciem należy przeczytać całą instrukcję. Nieprzestrzeganie poniższych instrukcji prowadzić może do porażenia elektrycznego, pożaru i poważnych urazów ciała.

UWAGA! Niniejsze urządzenie może być użytkowane przez dzieci powyżej ósmego roku życia i osoby o ograniczeniach ruchowych i umysłowych jedynie pod nadzorem osób odpowiedzialnych za ich bezpieczeństwo. Czyszczenie i konserwacja NIE MOGĄ być przeprowadzane przez dzieci bez odpowiedniego nadzoru osoby dorosłej.

UWAGA! Pod żadnym pozorem nie wolno odsłaniać podzespołów elektronicznych robota, jego akumulatora ani ładowarki. Obsługa techniczna powinna być wykonywana jedynie przez wykwalifikowany serwis producenta.

UWAGA! Napięcie znamionowe dostarczane przez stacje dokującą musi odpowiadać standardowemu napięciu w gniazdkach sieci elektrycznej ~230 - 240V.

PODSTAWOWE ZASADY BEZPIECZEŃSTWA

Zastosuj opisane poniżej środki ostrożności, aby zmniejszyć ryzyko urazów użytkownika i osób postronnych, jak i uszkodzenia samego robota.

- Robot jest przeznaczony wyłącznie do użytku w pomieszczeniach zamkniętych.
- Robot nie jest zabawką, nie wolno na nim siadać, ani na nim stawać.
- Podczas pracy urządzenia małe dzieci oraz zwierzęta powinny znajdować się pod nadzorem.
- Urządzenie powinno być przechowywane w temperaturze pokojowej. Nie przechowuj urządzenia w nieogrzewanym pomieszczeniu!
- Nie używaj robota do sprzątania rozlanych wybielaczy, farb, substancji chemicznych ani innych płynów.
- Przed uruchomieniem urządzenia sprzątnij z podłogi przedmioty takie jak: odzież, luźne kartki papieru, sznurki do żaluzji, kable elektryczne, klocki, małe zabawki i wszelkie przedmioty tłukące się.
- Upewnij się, że podniosłeś do góry obrusy, zasłony, firany, koce – jeśli urządzenie o nie zahaczy może przypadkowo ściągnąć przedmioty stykające się z nimi np. zahaczenie o obrus może spowodować ściągnięcie obrusa na podłogę razem z rzeczami znajdującymi się na stole.
- Jeśli do pomieszczenia, które ma zostać odkurzone przylega balkon, stwórz fizyczną barierę, która uniemożliwi robotowi dostęp do niego.
- Nie należy umieszczać niczego na robocie.
- Pamiętaj: robot porusza się sam! Podczas pracy robota zachowaj czujność i patrz pod nogi, aby nie nadepnąć na niego!
- Nie uruchamiaj urządzenia w pomieszczeniu, w którym znajdują się otwarte gniazdko sieci elektrycznej w podłodze.
- Nie rozpylaj cieczy na robota!
- Robota używaj wyłącznie w suchym pomieszczeniu!

ZASADY BEZPIECZEŃSTWA ZWIĄZANE Z AKUMULATOREM I ŁADOWANIEM

- Akumulator ładuj tylko z wykorzystaniem standardowego gniazdka sieci elektrycznej.
- Nie wolno używać produktu w połączeniu z przetwornicą napięcia.
- Nie używać stacji dokującej z uszkodzonym przewodem lub wtyczką.
- W przypadku uszkodzenia przewodu lub wtyczki naprawa może zostać dokonana wyłącznie przez serwis producenta.
- Używaj oryginalnego akumulatora, aby zapewnić odkurzaczowi najbardziej wydajną pracę.
- Przed długotrwałym przechowywaniem lub transportem najpierw naładuj, a potem wyjmij akumulatory.
- Akumulator ładuj tylko w pomieszczeniach zamkniętych.
- Nie obsługuj stacji dokującej, jeśli masz mokre ręce.

- Zużyte akumulatory zutylizuj bezpiecznie zgodnie z miejscowymi przepisami o ochronie środowiska.
- Przed każdym użyciem sprawdź, czy akumulator nie nosi śladów zużycia lub wycieków.
- Jeśli akumulator jest nieszczelny, przełącz go do utylizacji.
- Nie wolno wrzucać akumulatora do ognia.
- Nie wolno zwierać biegunów akumulatora.
- Nie wolno zanurzać akumulatora w płynach.

SERWIS

Naprawa urządzenia powinna być dokonana jedynie przez wykwalifikowany personel przy użyciu kompatybilnych części zamiennych. Zapewni to na bezpieczną i wydajną pracę urządzenia.

III. SPECYFIKACJA

Model	BH-10333
FUNKCJE	
Wyznaczanie niewidzialnej ściany	TAK
Wznawianie czyszczenia od ostatniego punktu przed przerwą	TAK
Mycie podłogi	TAK
Pilot	NIE
Kamera	TAK
Obsługa w aplikacji TUYA	TAK
Programowanie harmonogramu czyszczenia	TAK
Zabezpieczenie przed spadnięciem	TAK
Zabezpieczenie antykolizyjne	NIE
Automatyczne ładowanie	TAK
Sygnaty dźwiękowe	TAK
DANE TECHNICZNE	
Silnik	Bezszcotkowy
Filtr	HEPA
Pojemność zbiornika na wodę	300 ml
Pojemność zbiornika na kurz	300 ml
Czas pracy	80-120 min
Czas ładowania	5 godz.
Typ akumulatora	Li-Ion 2600mAh
WYMIARY	
Średnica	35 cm

Wysokość	9 cm
-----------------	------

Model	BH-10332
--------------	-----------------

FUNKCJE	
Wyznaczanie niewidzialnej ściany	TAK
Wznawianie czyszczenia od ostatniego punktu przed przerwą	TAK
Mycie podłogi	TAK
Pilot	TAK
Kamera	TAK
Obsługa w aplikacji TUYA	TAK
Programowanie harmonogramu czyszczenia	TAK
Zabezpieczenie przed spadnięciem	TAK
Zabezpieczenie antykolizyjne	TAK
Automatyczne ładowanie	TAK
Sygnaty dźwiękowe	TAK

DANE TECHNICZNE	
Silnik	Bezszcotkowy
Filtr	HEPA
Pojemność zbiornika na wodę	300 ml
Pojemność zbiornika na kurz	300 ml
Czas pracy	80-120 min
Czas ładowania	5 godz.
Typ akumulatora	Li-Ion 2600mAh

WYMIARY	
Średnica	35 cm
Wysokość	8.5 cm

Model	BH-10331
--------------	-----------------

FUNKCJE	
Wyznaczanie niewidzialnej ściany	NIE
Wznawianie czyszczenia od ostatniego punktu przed przerwą	NIE
Mycie podłogi	TAK
Pilot	TAK
Kamera	NIE
Obsługa w aplikacji TUYA	TAK
Programowanie harmonogramu czyszczenia	TAK
Zabezpieczenie przed spadnięciem	TAK

Zabezpieczenie antykolizyjne	TAK
Automatyczne ładowanie	TAK
Sygnaty dźwiękowe	TAK
DANE TECHNICZNE	
Silnik	Bezszcotkowy
Filtr	HEPA
Pojemność zbiornika na wodę	300 ml
Pojemność zbiornika na kurz	300 ml
Czas pracy	80-120 min
Czas ładowania	5 godz.
Typ akumulatora	Li-Ion 2600mAh
WYMIARY	
Średnica	35 cm
Wysokość	8.5 cm

IV. FUNKCJE ODKURZACZY

MODEL BH-10333

Funkcja nawigacji laserowej – czujnik laserowy błyskawicznie skanuje pomieszczenie tworząc jego mapę, aby odkurzacz mógł unikać przeszkód, ścian i krawędzi



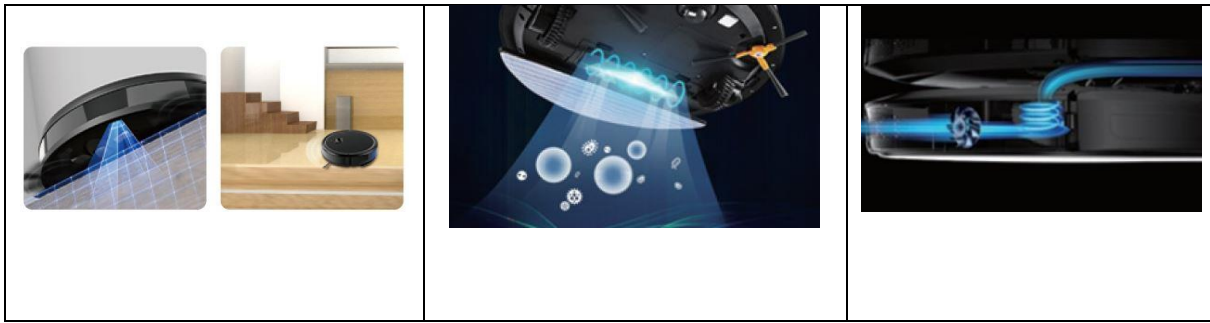
<p>Funkcja sprzątnięcia całego domu</p> 	<p>Funkcja wznowiania pracy w ostatnim czyszczonym miejscu</p> 	<p>Funkcja inteligentnego zbiornika wody</p> 
<p>Funkcja zdalnego wyznaczenia trybu czyszczenia</p> 	<p>Funkcja niewidzialnej ściany</p> 	<p>Funkcja oceniania odległości od przeszkody</p> 
<p>Funkcja automatycznego powrotu do bazy i ładowania</p> 	<p>Funkcja unikania przepaści 3 laserowe czujniki uniemożliwiają upadek odkurzacza ze schodów</p> 	<p>Szczotka w kształcie litery Y Y</p> 

MODEL BH-10332

Funkcja inteligentnej nawigacji – umożliwia tworzenie mapy pomieszczenia i ustawienie tras czyszczenia



<p>Funkcja auto nawigacji w trakcie sprzątania</p> 	<p>Funkcja wznowiania pracy w ostatnim czyszczonym miejscu</p> 	<p>Funkcja wyznaczania stref czyszczenia</p> 
<p>Bardzo wydajna bateria</p> 	<p>10 czujników antykolizyjnych</p> 	<p>Automatyczny powrót do bazy i ładowanie</p> 
<p>Funkcja unikania przepaści 3 laserowe czujniki uniemożliwiają upadek odkurzacza ze schodów</p>	<p>Szczotka w kształcie litery V</p>	<p>Silnik bezszczotkowy</p>



MODEL BH-10331

Nawigacja żyroskopem – dzięki wbudowanemu żyroskopowi odkurzacz na bieżąco reaguje na przeszkody i koryguje trasę czyszczenia.



<p>Pilot – zdalne sterowanie</p> 	<p>8.5cm wysokości – smukły design, który zmieści się nawet pod kanapą</p> 	<p>Bardzo wydajna bateria</p> 
<p>Mocne ssanie i tryb TURBO</p> 	<p>Obsługa poprzez aplikację TUYA</p> 	<p>Funkcja antykolizyjna i czujnik krawędzi</p> 

<p>Silnik bezszczotkowy</p> 	<p>3 pary czujników Czujniki uniemożliwiają upadek odkurzacza ze schodów</p> 	<p>Szczotka w kształcie litery V</p> 
<p>Długie szczotki</p> 	<p>Nawigacja żyroskopowa</p> 	<p>120 minut automatycznego czyszczenia</p> 

V. O ODKURZACZACH MOPUJĄCYCH

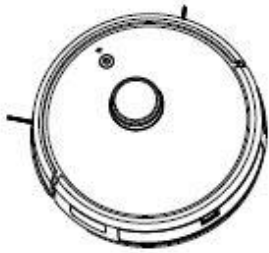
Odkurzacze mopujące Bass Polska Home Line to inteligentne urządzenia, które planują swoją trasę czyszczenia. Wyposażone są w laserowe i ultradźwiękowe czujniki mierzące odległość i tworzące w czasie rzeczywistym **mapę pomieszczenia**. Dzięki zastosowaniu czujników i skanowaniu trasy **czyszczenie jest kompletne i bardzo dokładne**. Może ono odbywać się nawet w trudnych miejscach, po jego wykonaniu urządzenie samo powróci do miejsca ładowania, nie wymagany jest podczas pracy nadzór człowieka. Możesz również **zdalnie kierować urządzeniem przy pomocy aplikacji mobilnej**, zobaczyć schemat trasy, parametry urządzenia oraz ustawić godziny działania.

Zalety odkurzacza:

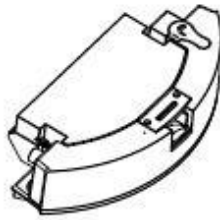
- Robot 2 w 1 – odkurzanie i mopowanie
- Sterowanie za pomocą aplikacji TUYA
- Wirtualna ściana – urządzenie wyznacza granicę, za którą robot nie będzie odkurzał
- Dwie wymienne szczotki centralne

- Nieustanne skanowanie pomieszczeń – unika kolizji
- Możliwość ustawienia harmonogramu pracy
- Pojemny zbiornik na kurz
- Niski, dotrze pod większość mebli
- Cicha praca
- Regulacja siły ssącej (funkcja MAX –1000Pa)

VI. OPIS ELEMENTÓW URZĄDZENIA



Odkurzacz



Zbiornik na kurz/zbiornik na wodę



Stacja ładująca



Czysta szczotka

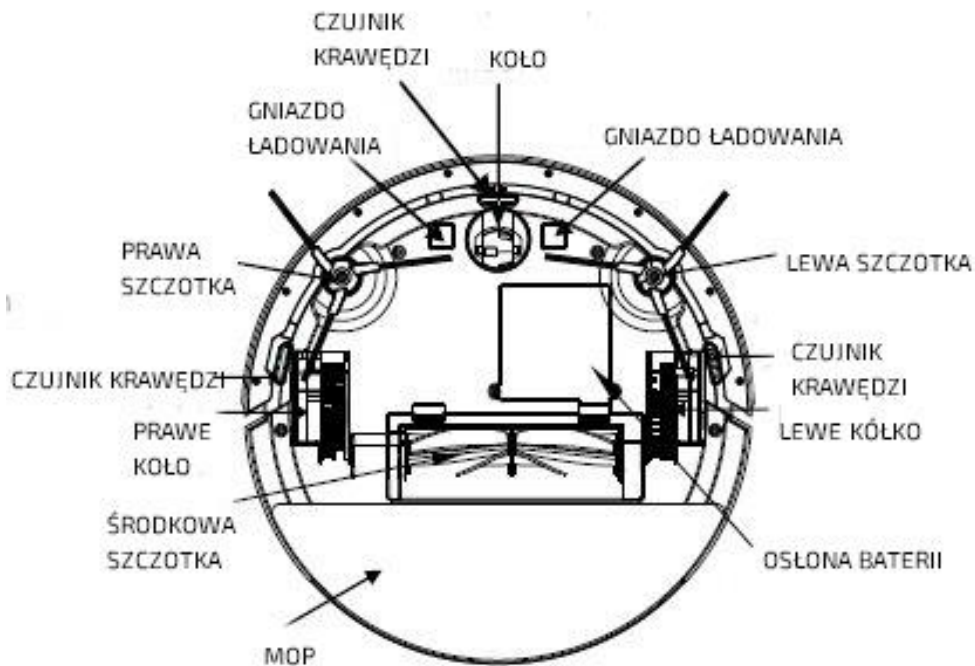
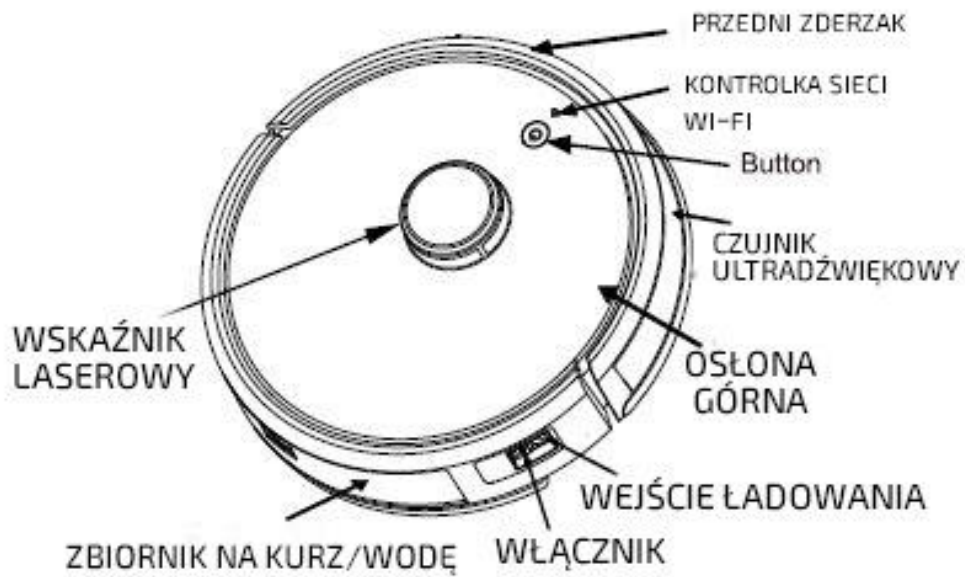


Ładowarka

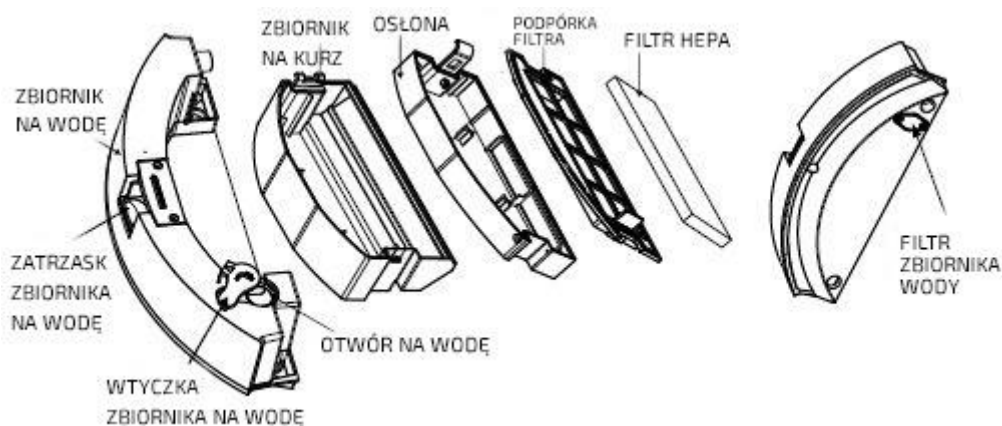


Mop

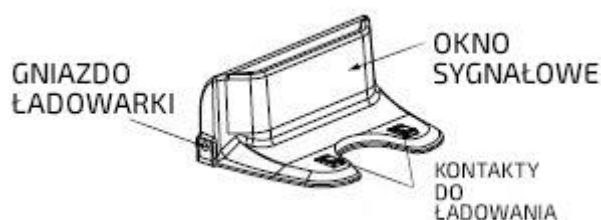
ELEMENTY ODKURZACZA



ZBIORNIK NA KURZ/WODĘ



STACJA ŁADUJĄCA



VII. TRYBY ŁADOWANIA AKUMULATORA

ŁADOWANIE MANUALNE I AUTOMATYCZNE

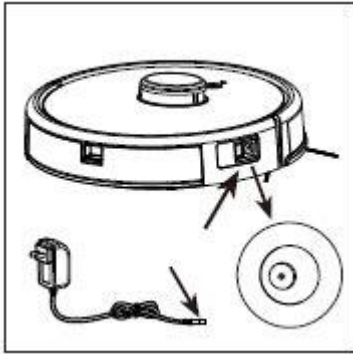
Urządzenie posiada tryb ładowania automatyczny i manualny.

UWAGA! Pierwsze ładowanie akumulatora powinno trwać przynajmniej 8 godzin!

UWAGA! Przed ładowaniem upewnij się, że zbiornik na wodę jest pusty – w przeciwnym razie woda wycieknie!

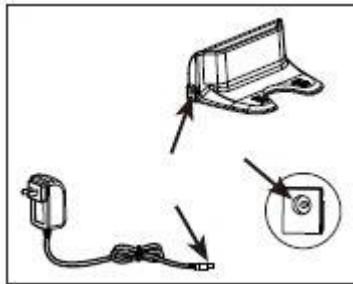
Ładowanie manualne:

Odbywa się za pomocą ładowarki, którą podłącza się do gniazda ładowania odkurzacza.



1. Podłącz ładowarkę do gniazda ładowania w obudowie odkurzacza.
2. Włóż ładowarkę do gniazda sieciowego.
3. Usłyszysz sygnał dźwiękowy i zobaczysz, że kontrolka ładowania miga na zielono.

Ładowanie automatyczne:



- ✓ Zachowaj 1.5 m wolnej przestrzeni przed stacją ładującą oraz przynajmniej 0.5 m wolnej przestrzeni po bokach stacji
- ✓ Nie ustawiaj stacji przy przedmiotach odbijających światło np. lustrach, dużych oknach – może to zmylić robot podczas powrotu do stacji.

1. Ustaw stację zasilającą na płaskiej powierzchni i podłącz ją do prądu.
2. Odkurzacz sam będzie szukał stacji, kiedy akumulator zacznie się wyczerpywać.
3. Jeśli akumulator się nie uruchamia i odkurzacz nie włącza się, aby dojechać do stacji, wstaw go samodzielnie do stacji ładowania.

VIII. UŻYTKOWANIE

PRZED UŻYCIEM

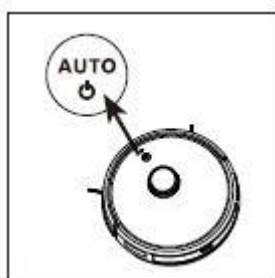
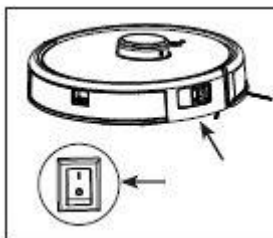
- ✓ Usuń z podłogi kable, przewody zasilające, sznury, nici etc.
- ✓ Przed użytkowaniem odkurzacza na dywanie usuń dwie boczne szczotki i podwiń rogi dywanu

Odkurzacz stosowany może być na następujących powierzchniach:

- Drewniana podłoga
- Panele podłogowe
- Płytki
- Terakota

- Płaska powierzchnia betonowa
- Wykładzina
- Dywan z włosiem nie dłuższym niż 1 cm.

WŁĄCZANIE ODKURZACZA



1. Naciśnij przycisk ON/OFF znajdujący się z boku obudowy odkurzacza.
2. Szybkie naciśnięcie przycisku AUTO włączy automatyczny tryb odkurzania.
3. Ponowne naciśnięcie przycisku AUTO spowoduje wyłączenie trybu automatycznego odkurzania.
4. Po zakończeniu odkurzania, jeśli chcesz wyłączyć urządzenie, naciśnij ponownie przycisk ON/OFF znajdujący się z boku obudowy.

IX. APLIKACJA TUYA



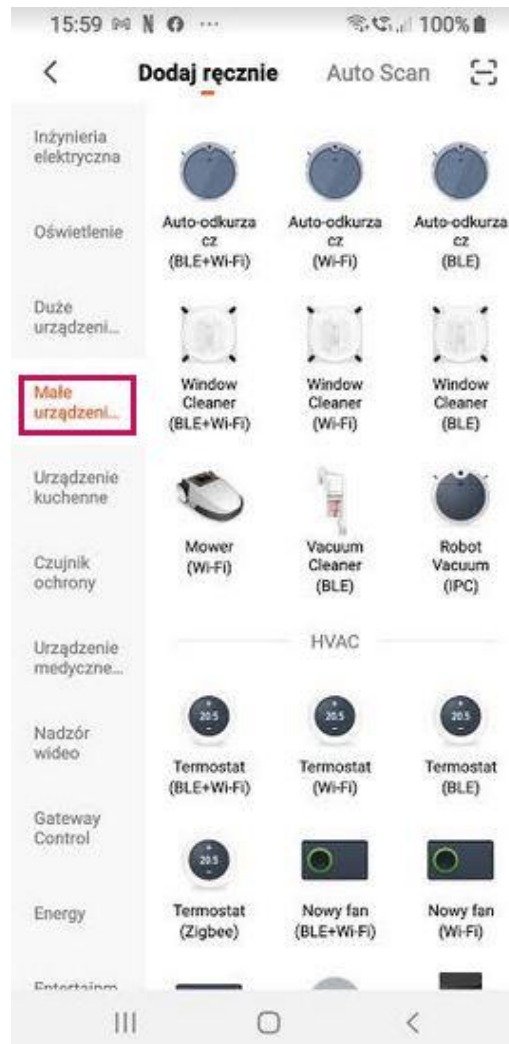
1. Zeskanuj kod QR i pobierz aplikację TUYA, aby mieć dostęp do większej ilości funkcji i możliwość automatycznego sterowania robotem.
2. Włącz WIFI – naciśnij i przytrzymaj przycisk AUTO przez 5 s.
3. Aplikacja współpracuje z Androidem i IOS.

Aplikacja umożliwia:

- ✓ Monitorowanie historii pracy robota
- ✓ Sprawdzanie stanu zużycia akcesoriów
- ✓ Regulowanie prędkości przepływu wody podczas mopowania

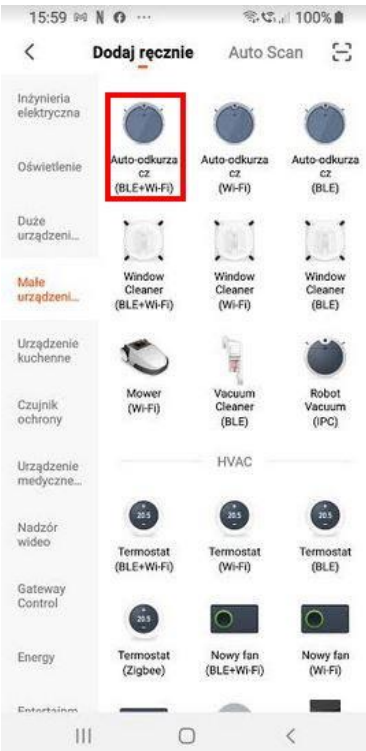
- ✓ Zmianę trybu pracy np. z automatycznego na czyszczenie wzdłuż krawędzi
- ✓ Zwiększenie siły ssącej

UWAGA! W programie smart dom wybieramy małe urządzenia z listy produktów Auto-odtworacz (Wi-Fi).

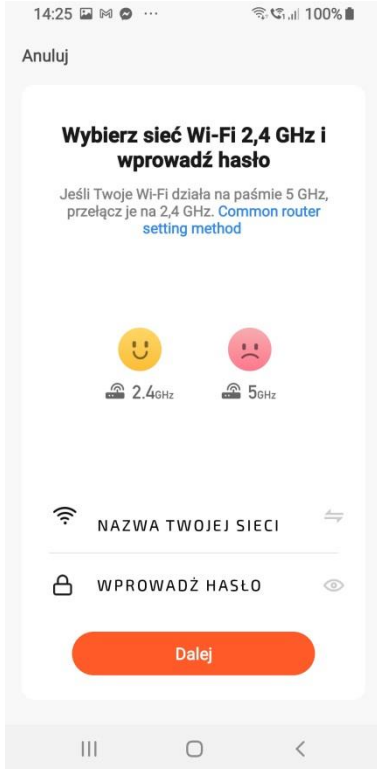


PROCEDURA ŁĄCZENIA APLIKACJI Z ODKURZACZAMI BH-10331 I BH-10332

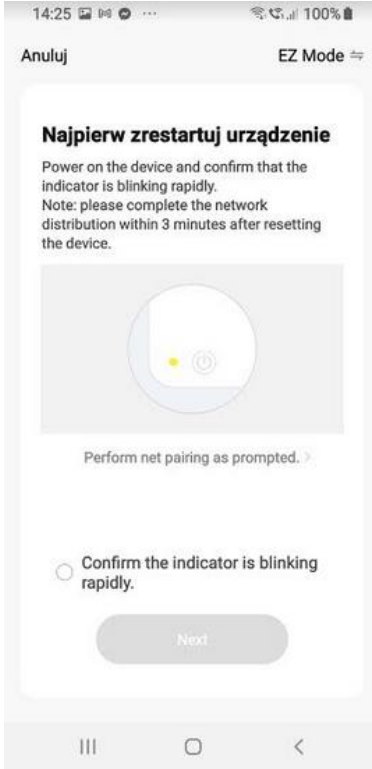
KROK 1



KROK 2

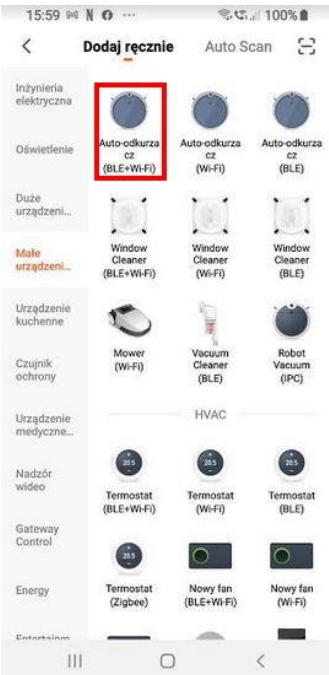


KROK 3

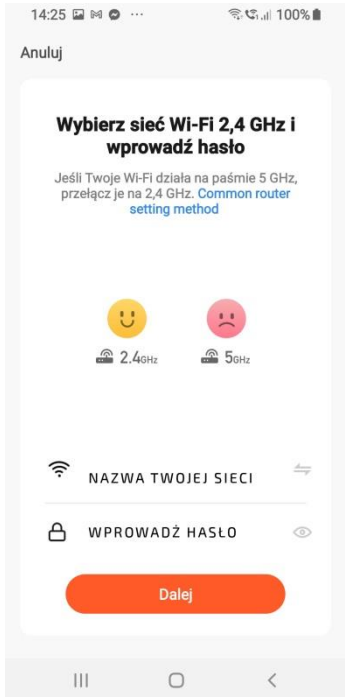


PROCEDURA ŁĄCZENIA APLIKACJI Z ODKURZACZEM BH-10333

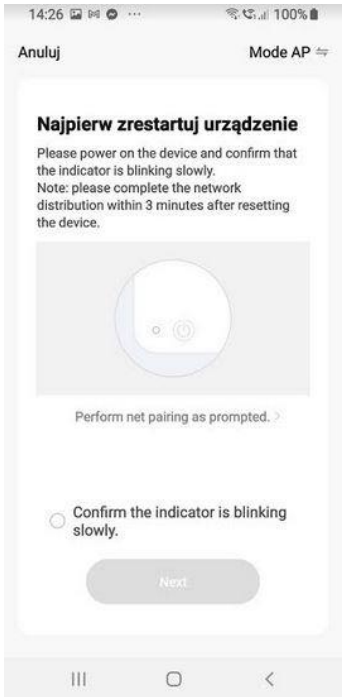
KROK 1

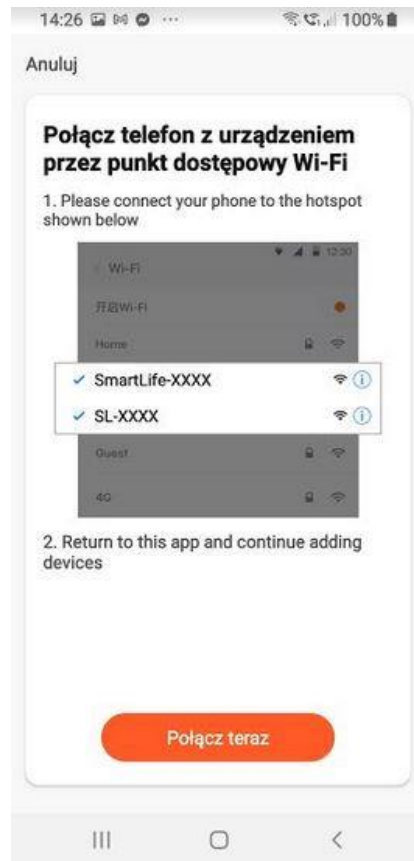


KROK 2



KROK 3



KROK 4**X. WIADOMOŚCI GŁOSOWE**

Wszystkie modele odkurzaczy wyposażone są w wiadomości głosowe, które informują użytkownika o aktualnie wykonywanej przez odkurzacz pracy. Wiadomości głosowe nagrane są w języku angielskim.

TŁUMACZENIA WIADOMOŚCI GŁOSOWYCH

1. Charging start – rozpoczęcie ładowania
2. Robot suspended, stop cleaning – robot zawiesił się, koniec sprzątnia
3. Welcome, I'm the robot vacuum cleaner, glad to serve you – witaj, jestem robotem sprzątającym i cieszę się, że mogę ci służyć
4. Invalid buton – nie działający przycisk
5. Start cleaning – początek odkurzania
6. Cleaning job has stopped – przerwane odkurzanie
7. Low battery – niski poziom naładowania akumulatora
8. Low battery, please charge immediately – niski poziom naładowania akumulatora, naładuj jak najszybciej
9. Battery is too low, robot is ready to shut down now – zbyt niski poziom naładowania akumulatora, odkurzacz zaraz się wyłączy

10. Cleaning suspended – odkurzanie zawieszone
11. Returning to start position – powrót do pozycji wyjściowej
12. Finishing cleaning – kończenie sprzątania
13. Returning to charging base – powrót do bazy
14. Stop, back to charging base – stop, powrót do bazy
15. Main roller brush is entangled, please clean it – główna szczotka zakleszczona, wyczyść ją
16. Left wheel jammed, please clean the left wheel – lewe koło zablokowane, wyczyść koło
17. Right wheel jammed, please clean the right wheel - prawe koło zablokowane, wyczyść koło
18. Side brush is entangled, please clean the side brush – boczna szczotka zakleszczona, wyczyść boczną szczotkę
19. Collision sensor get stuck, please check the collision sensor – czujnik odległości zablokowany, sprawdź czujnik
20. Dust bin is not installed, please install it before start – zbiornik na nieczystości nie został zamontowany, zamontuj zbiornik
21. Water tank is not installed, please install it before start – zbiornik na wodę nie został zamontowany, zamontuj zbiornik
22. Vacuum motor is entangled, please clean vacuum motor – problem z silnikiem odkurzacza, sprawdź silnik
23. Start border cleaning – rozpocznij czyszczenie krawędzi
24. Current time setting – aktualne ustawienie czasu
25. Scheduled time setting – regulacja czasu odkurzania
26. Partial cleaning – ustawianie obszaru sprzątania
27. Enter into self-test mode – tryb diagnostyki
28. Intensively cleaning – intensywne czyszczenie
29. Start silent cleaning – włącz tryb cichej pracy
30. Start standard cleaning – włącz tryb zwykłego czyszczenia
31. Start max cleaning – włącz tryb maksymalnego czyszczenia
32. Start mopping with small water – rozpocznij mycie podłogi z małą ilością wody
33. Start mopping with standard water - rozpocznij mycie podłogi ze standardową ilością wody
34. Start mopping with large water - rozpocznij mycie podłogi z dużą ilością wody
35. Firmware download in progres – pobieranie oprogramowania
36. Firmware download failed – pobieranie oprogramowania nie powiodło się
37. Wifi fault – brak WiFi
38. TOF initialization failed – inicjacja TOF nie powiodła się
39. Laser head initialization failed – inicjacja laserowej głowicy nie powiodła się
40. Gyroscope initialization failed – inicjacja żyroskopu nie powiodła się

XI. TRYBY CZYSZCZENIA

Odkurzacz mopujący wyposażony został w **inteligentne tryby czyszczenia**, które odpowiadają różnym potrzebom. Tryb czyszczenia możesz w dowolnym momencie zmienić za pomocą

aplikacji. Możesz także używać strzałek znajdujących się w aplikacji, aby wskazać odkurzacowi kierunek czyszczenia.

TRYB CZYSZCZENIA CAŁEGO DOMU

Urządzenie wyczyści całą znajdującą się przed nim przestrzeń, a po zakończeniu czyszczenia powróci do bazy ładującej.

TRYB CZYSZCZENIA KRAWĘDZI

Urządzenie będzie czyścić przestrzenie przy ścianach i granicach mebli.

TRYB STANDARDOWE/SILNE CZYSZCZENIE

Reguluj siłę ciągu odkurzacza.

TRYB POWTARZALNEGO CZYSZCZENIA

Urządzenie czyści wyznaczone przestrzenie raz lub wiele razy w zależności od ustawień.

WYZNACZANIE GRANIC TZN. „NIEWIDZIALNA ŚCIANA”

Wyznaczanie przestrzeni, których odkurzac nie czyści.

POWRÓT DO CZYSZCZENIA W PUNKCIE SPRZED PRZERWY

Odkurzac rozpocznie czyszczenie powierzchni w punkcie, w którym ostatnio skończył.

USTAWIANIE CZASU ROZPOCZĘCIA CZYSZCZENIA

Wybierz czas, w którym odkurzac ma rozpocząć pracę.

XII. MOPOWANIE

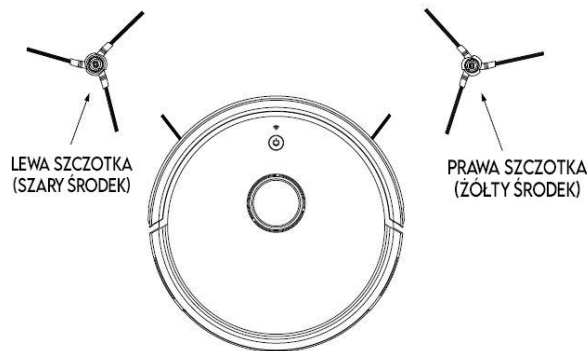
Odkurzac wyposażony jest w funkcję mopowania. Posiada zbiornik na wodę i możliwość regulowania prędkości przepływu wody z poziomu aplikacji.

UWAGA! Zmocz mop przed użyciem!

UWAGA! Mop służy jedynie do czyszczenia podłogi! Nie stosować do wykładzin i dywanów!



XIII. BOCZNE SZCZOTKI



1. Czyść regularnie boczne szczotki z włosów, kurzu i innych nieczystości. Zalecamy czyszczenie bocznych szczotek przynajmniej raz w miesiącu.
2. **Wymieniaj boczną szczotkę co 3-6 miesięcy**, aby zapewnić dobre efekty czyszczenia.

XIV. KONSERWACJA

ZBIORNIK NA KURZ I FILTR

1. Wyjmij zbiornik i filtr.
2. Oczyszcz z kurzu.
3. Umyj pod bieżącą wodą.
4. Wysusz na słońcu lub dokładnie wytrzyj czystą ścierką.

UWAGA! Czyszczenie zbiornika na kurz i filtra regularnie jest niezbędne, aby zapewnić prawidłowe funkcjonowanie urządzenia.

MOP

Zdejmij i wyczyść, a następnie wysusz nakładkę mopującą po każdym jej użyciu.

ŚRODKOWA SZCZOTKA I BOCZNE SZCZOTKI**Aby wyczyścić środkową szczotkę:**

1. Otwórz pokrywę i wyjmij szczotkę z rolką.
2. Wyczyść szczotkę i jej rolkę.
3. Załóż na miejsce.

Aby wyczyścić boczne szczotki:

1. Odkręć śrubkę przytrzymującą szczotkę boczną za pomocą śrubokręta.
2. Wyczyść szczotkę z kurzu, włosów i innych nieczystości.
3. Zamontuj szczotkę na miejsce przykręcając śrubokrętem śrubkę mocującą.

CZYSZCZENIE INNYCH ELEMENTÓW**RAZ W MIESIĄCU**

Zalecamy czyszczenie czujnika krawędzi, czujnika ultradźwiękowego i wskaźnika laserowego raz w miesiącu. Czujniki przecieraj wilgotną ściereczką.

RAZ W TYGODNIU

- ✓ Zalecamy czyszczenie kółek jezdnych raz w tygodniu. Wyczyść kółka z kurzu i innych nieczystości, a następnie przetrzyj je wilgotną ściereczką i wyczyść do czysta.
- ✓ Zalecamy czyszczenie wtyczki i gniazda ładowania raz w tygodniu. Przetrzyj je suchą ściereczką.

XV. OCHRONA ŚRODOWISKA

Zakaz wyrzucania narzędzia wraz z innymi odpadami gospodarstwa domowego.

Nie wolno wyrzucać zużytego narzędzia z odpadami gospodarstwa domowego. Narzędzie należy zutylizować w przeznaczonym do tego zakładzie zajmującym się utylizacją i recyklingiem elektro-śmieci.

Elektrośmieci (czyli Zużyty Sprzęt Elektryczny i Elektroniczny) to popsute, od dawna nieużywane, już niepotrzebne urządzenia elektryczne i elektroniczne,

działające kiedyś na prąd lub na baterie – zepsute komputery, zabawki i gadżety elektroniczne, stare pralki, lodówki, a także zużyte świetlówki. Klasyfikowane są one jako odpady niebezpieczne, ponieważ zawierają trujące substancje.

XVI. DEKLARACJA ZGODNOŚCI

DEKLARACJA ZGODNOŚCI

według ISO/IEC Guide 22 i EN 45014

Nazwa producenta: BASS S.C

Adres producenta: Al. Krakowska 60, Mroków 05-552

DEKLARUJEMY, ŻE PRODUKT JEST ZGODNY Z NORMAMI UNII EUROPEJSKIEJ

Nazwa produktu: Robot odkurzający (oznaczona znakiem towarowym BASS POLSKA HOME LIINE)

Model: BH-10331, BH-10332, BH-10333 (oznaczenie handlowe)

Deklaracja: Wyrób do którego odnosi się niniejsza deklaracja spełnia wymagania Dyrektyw WE:

2014/30/UE

2014/35/UE

Według norm :

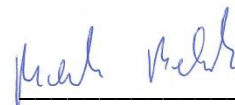
EN 55014-1:2017, EN 61000-3-2:2014, EN 61000-3-3:2013, EN 55014-2:2015,
EN 60335-1:2012+A11:2014+A13:2017+A1:2009+A14:2019+A2:2019,
EN 60335-2-2:2010+A11:2012+A1:2013, EN 62233:2008

Jednostka certyfikacyjna: SGS-CSTC Standards Technical Services (Szanghaj) Co., Ltd.

Osoba odpowiedzialna za sporządzenie i przechowywanie dokumentacji technicznej: Marek Belniak

02.02.2019

05-552 Mroków, Al. Krakowska 60



Marek Belniak